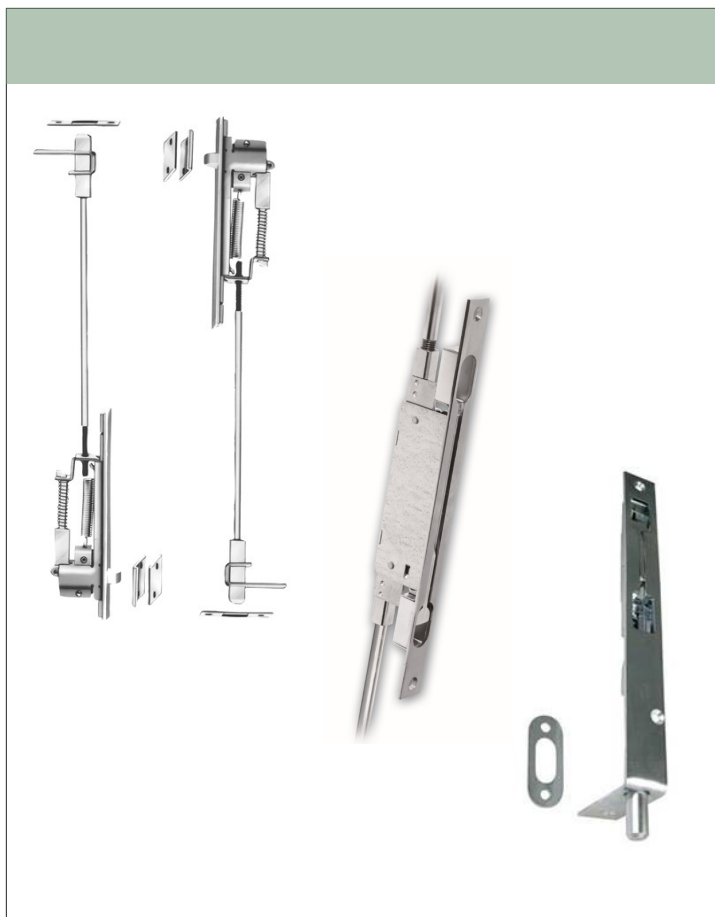


Skåter



Vedlikeholdsinstruks

Mekanisk skåte

- Sjekk at skruer er forsvarlig festet.
- Kontrollér at bolt går inn i sluttstykke.
- For skåte med vrider, sjekk at vrider går lett og er forsvarlig festet.

Automatskåte

- Sjekk at skruer er forsvarlig festet.
- For automatskåte på tofløyede dører: sjekk at boltene forreiles i karm når aktivt dørbblad er lukket.

Sist endret November 2017



Trekk til festeskruer



Unngå overmaling

Reklamasjon

Påvist manglende/feilaktig vedlikehold kan medføre tap av reklamasjonsretten. TrioVing a.s anbefaler alltid at sluttkunde tegner serviceavtale med et TrioVing Sikkerhetssenter eller annen autorisert forhandler for å sikre at produktet fungerer optimalt til det formålet det er ment å dekke.

TrioVing a.s